

LÉGENDES
PLAN REPERAGE PATRIMONIAL

	IMMEUBLE PROTEGE AU TITRE DES MONUMENTS HISTORIQUES		PARC PROTEGE AU TITRE DES MONUMENTS HISTORIQUES
	C1 : IMMEUBLE D'INTERET PATRIMONIAL MAJEUR		P1 : PARC D'INTERET PATRIMONIAL MAJEUR
	C2 : IMMEUBLE D'INTERET PATRIMONIAL REMARQUABLE		P2 : PARC D'INTERET PATRIMONIAL
	C3 : IMMEUBLE ANCIEN		PETIT PATRIMOINE PAYSAGER
	PETIT PATRIMOINE REMARQUABLE		

	S1	SECTEUR URBAIN D'INTERET PATRIMOINIAL MAJEUR
	S2	SECTEUR PAYSAGER D'INTERET PATRIMOINIAL MAJEUR
	S3	SECTEUR URBAIN D'ACCOMPAGNEMENT
	S4	SECTEUR PAYSAGER D'ACCOMPAGNEMENT

CORRESPONDANCE DES NUMEROS

1	EGLISE SAINT MARCELLIN
2	MANOIR DU VIEUX COLOMBIER
3	MAISON RENAISSANCE
4	CHAPELLE SAINTE CATHERINE
5	MAISON XVI ^e - DEBUT XVII ^e
6	CHATEAU DE MAZENOD
7	MAISON CHATELAIN - XIII ^e / XVI ^e / XVIII ^e
8	MAISON - CHEMINÉE DES TÊTES - XIII ^e / XIV ^e
9	MAISONS XV ^e
10	MAISONS XVI ^e / XVII ^e
11	MAISONS XIII ^e
12	COMMUNS XVII ^e / XVIII ^e
13	MAISON XV ^e - BRIQUES POLYCHROMES
14	ELEMENTS MEDIEVAUX EN REEMPLOI
15	Maison XVII ^e
16	MAISON MEDIEVALE
17	
18	
19	

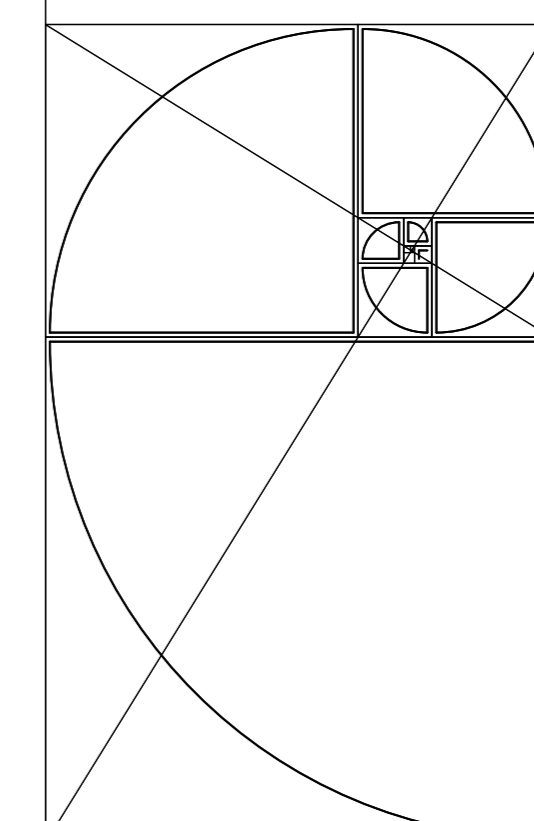
DEPARTEMENT DE LA LOIRE

COMMUNE DE SAINT-MARCELLIN-EN-FOREZ

Z.P.P.A.U.P.

SECTEUR DU CENTRE BOURG PERIMETRE ET SECTEURS ind0

ECH : 1/500°



Novembre 2007
Décembre 2007
Janvier 2008

SELARL D'ARCHITECTURE
R. FEASSON G. GAGNAL & R. GOULOIS
42, Rue de la République - 42400 Saint-Chamond
Tél : 04 77 22 75 57 / Fax : 04 77 22 13 64
email atelier422@wanadoo.fr